

Modular Cooking
Stekhäll, el, med räfflad kromhäll,
betjänas från 1 sida med hög bakkant,
kroppshöjd 800 mm

Produkt # _____

Modell # _____

Namn # _____

SIS # _____

AIA # _____



589555 (MCHBFBHDAO)

Stekhäll, el, med slät kromhäll, betjänas från 1 sida med hög bakkant, kroppshöjd 800 mm

589563 (MCHDFBHDAO)

Stekhäll, el, med räfflad kromhäll, betjänas från 1 sida med hög bakkant, kroppshöjd 800 mm

Kort specifikation

Pos.

Enheten är konstruerad enligt DIN 18860-2 med 20 mm droppkant och 70 mm indragen sockel. Tillverkad i en robust ramkonstruktion. Arbetsyta i 2 mm 1.4301 (AISI 304). Släta arbetsytor som är enkla att rengöra. THERMODUL-Anslutningssystem ger arbetsytor med minimala skarvar som gör att fett och smuts inte kan tränga ner mellan enheterna. Tillagningsyta i kolstål med kromad beläggning som hindrar att maten fastnar. Powerblock värmeelement ger en optimal värmefördelning över hela tillagningsytan. Stänkskydd i rostfritt stål. Stor uppsamlingslåda och ett väl tilltaget dräneringshål. Enheten är utrustad med överhettningsskydd. Standby-funktion spar energi och snabbåterställer maximal effekt. Metallvred med silikonfattning för enklare hantering och rengöring. Kapslingsklass IPX5
Konfiguration: Fristående med hög bakkant, betjänas från en sida.

Huvudfunktioner

- Välj mellan en eller två värmezoner. En indikatorlampan visar driftstatus för varje zon.
- Stort tömningshål på tillagningsytan med ger tömning av köttsaft i en stor uppsamlare som sitter under tillagningsytan.
- Överhettningsskydd: Elektroniska sensorer skyddar mot överhettning av hällen
- Höga stänkskydd i rostfritt stål på tillagningsytans baksida och sidor.
- Enheten har separata kontroller för varje halvmodul på kokytan.
- Servicevänlig, alla viktiga komponenter kan nås från framsidan.
- THERMODUL-anlutningssystemet ger en arbetsyta utan skarvar som inte släpper igenom smuts när enheterna är sammankopplade. Detta underlättar då en enhet behöver avlägsnas vid byte eller service.
- Metallvred med silikonfattning för enklare hantering och rengöring. Den speciella utformningen förhindrar att det kommer in vätska eller smuts i viktiga komponenter.
- Stor synlig digital display tillverkad i härdat glas för att motstå värme och kemikalier, visar temperatur eller effektinställningar. Displayen visar även på/av-status för produkten och på/av-status för värmeelementen.
- Uppvärmningssystem med effektblock för optimal temperaturfördelning.

Konstruktion

- 2 mm arbetsyta i 1.4301 (AISI 304).
- Enheten konstruerad enligt DIN 18860_2 med 20 mm droppkant och 70 mm indragen sockel.
- Plan ytkonstruktion för att lätt rengöra ytorna.
- Tillagningsyta i krompläterat mjukt stål med teflonfinish för optimala resultat vid grillning.
- Tillagningsytan kan vara helt slät eller helt ribbad.
- IPX5 kapslingsklass
- Självbärande konstruktion.

Hållbarhet

- Standby-funktionen sparar energi och återställer snabbt maximal effekt.





Övriga Tillbehör

| | | | | | |
|--|------------|--------------------------|---|------------|--------------------------|
| • Kopplingsräls, TL90 med hög bakkant | PNC 912499 | <input type="checkbox"/> | • Filter = 800 mm - Thermaline 80/85/90 | PNC 913665 | <input type="checkbox"/> |
| • Fronträcke, 800mm lång x 130 mm djup | PNC 912526 | <input type="checkbox"/> | • - NOT TRANSLATED - | PNC 913673 | <input type="checkbox"/> |
| • Fronträcke, 800mm lång x 200 mm djup | PNC 912556 | <input type="checkbox"/> | • HUVUDSTRÖMBRYTARE 25A, 4mm ² NM (Fabrik) | PNC 913676 | <input type="checkbox"/> |
| • Fällbar hylla, 300x900mm | PNC 912581 | <input type="checkbox"/> | • Rostfri sidopanel, 900x800mm, slätsittande, för fristående installation, vänster/höger (skall bara användas vid installation mot något annat) | PNC 913689 | <input type="checkbox"/> |
| • Fällbar hylla, 400x900mm | PNC 912582 | <input type="checkbox"/> | | | |
| • Fixerad sidohylla, 200x900mm | PNC 912589 | <input type="checkbox"/> | | | |
| • Fixerad sidohylla, 300x900mm | PNC 912590 | <input type="checkbox"/> | | | |
| • Fixerad sidohylla, 400x900mm | PNC 912591 | <input type="checkbox"/> | | | |
| • Rostfri frontsockel, 800mm lång, höjd = 100 mm | PNC 912598 | <input type="checkbox"/> | | | |
| • Rostfri sidosockel, höger o vänster, installation mot vägg, 900mm djup, höjd = 100 mm | PNC 912624 | <input type="checkbox"/> | | | |
| • Rostfri sidosockel, höger o vänster, rygg-mot-rygg, 1800mm djup, höjd = 100 mm | PNC 912627 | <input type="checkbox"/> | | | |
| • Kompletta rostfri sockel, installation mot vägg, 800mm bredd, höjd = 100 mm, TL90 | PNC 912901 | <input type="checkbox"/> | | | |
| • Kopplingsräls för enheter m hög bakkant, vänster | PNC 912981 | <input type="checkbox"/> | | | |
| • Kopplingsräls för enheter m hög bakkant, höger | PNC 912982 | <input type="checkbox"/> | | | |
| • Ryggpanel, 800x800mm, för enheter med hög bakkant | PNC 913026 | <input type="checkbox"/> | | | |
| • Rostfri sidopanel (12mm), 900x800mm, för enhet med hög bakkant, vänster sida | PNC 913102 | <input type="checkbox"/> | | | |
| • Rostfri sidopanel (12mm), 900x800mm, för enhet med hög bakkant, höger sida | PNC 913106 | <input type="checkbox"/> | | | |
| • Sido-kopplingsräls för slätsittande vänster sidopanel, TL90 med hög bakkant | PNC 913117 | <input type="checkbox"/> | | | |
| • Sido-kopplingsräls för slätsittande höger sidopanel, TL90 med hög bakkant | PNC 913118 | <input type="checkbox"/> | | | |
| • Skrapa för slät häll (endast för 589555) | PNC 913119 | <input type="checkbox"/> | | | |
| • Skrapa för räfflad häll (endast för 589563) | PNC 913120 | <input type="checkbox"/> | | | |
| • Sido-kopplingsräls (12mm) för TL 90 med hög bakkant, vänster | PNC 913208 | <input type="checkbox"/> | | | |
| • Sido-kopplingsräls (12mm) för TL 90 med hög bakkant, höger | PNC 913209 | <input type="checkbox"/> | | | |
| • U-list, sammansättning, rygg mot rygg, hög bakkant TL80/85/90 | PNC 913226 | <input type="checkbox"/> | | | |
| • Profil, D900, TL Övrig Maskin | PNC 913232 | <input type="checkbox"/> | | | |
| • Hylla TL80/85/90 en sida +TL80 två sidor skåpbredd 580 | PNC 913234 | <input type="checkbox"/> | | | |
| • - NOT TRANSLATED - | PNC 913246 | <input type="checkbox"/> | | | |
| • - NOT TRANSLATED - | PNC 913268 | <input type="checkbox"/> | | | |
| • Förstärkt sidopanel endast i samband med sidohylla | PNC 913270 | <input type="checkbox"/> | | | |
| • Hyllfixering (gejderstege) för TL80/85/90 betjänas från en sida, TL 80 betjänas från två sidor | PNC 913281 | <input type="checkbox"/> | | | |



Elektricitet

| | |
|-------------|----------------------|
| Spänning: | 400 V/3N ph/50/60 Hz |
| Total watt: | 15.3 kW |

Viktig information

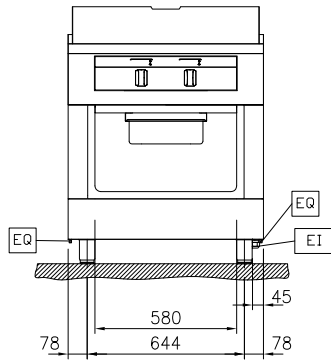
| | |
|---|--------------------------------------|
| Tillagningsyta djup: | 615 mm |
| Tillagningsyta bredd: | 700 mm |
| Arbetstemperatur, min: | 80 °C |
| Arbetstemperatur, max: | 280 °C |
| Ytermått, bredd | 800 mm |
| Ytermått, djup | 900 mm |
| Ytermått, höjd | 800 mm |
| Lagringutrymmets invändiga dimensioner (bredd): | 580 mm |
| Lagringutrymmets invändiga dimensioner (höjd): | 330 mm |
| Lagringutrymmets invändiga dimensioner (djup): | 740 mm |
| Nettovikt: | 150 kg |
| Konfiguration: | på bas;betjänas från en sida |
| Typ av häll | |
| 589555 (MCHBFBHDAO) | Slät |
| 589563 (MCHDFBHDAO) | ribbade |
| Hällens material | Chromium Plated mild steel mirror |

Hållbarhetsdata

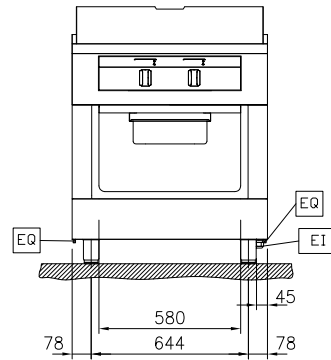
| | |
|--------------|-----------|
| Effekt, min: | 22.1 Amps |
|--------------|-----------|



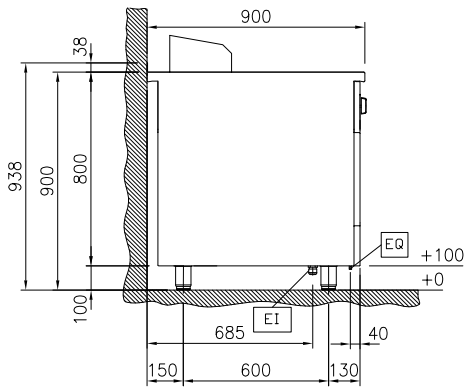
Front



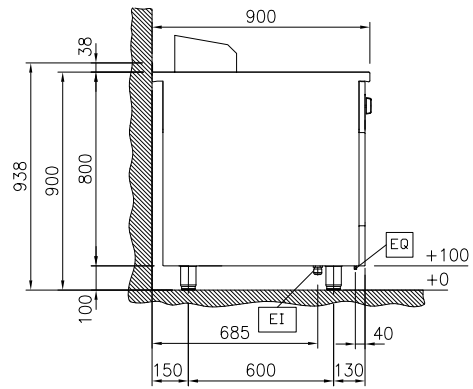
Front



Sida



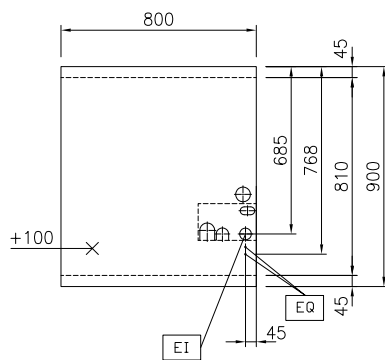
Sida



EI = Elektrisk anslutning
EQ = Ekvipotentiaal skruv

EI = Elektrisk anslutning
EQ = Ekvipotentiaal skruv

Topp



Topp

